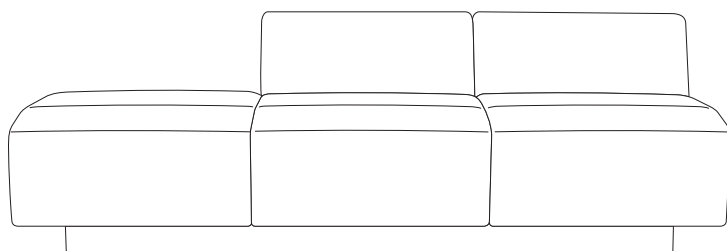


Affair

COR



Montageanleitung Assembly instructions

Affair

Montageanleitung

D

Montage der Elemente	4
Montage der Ablagebretter	6

Affair

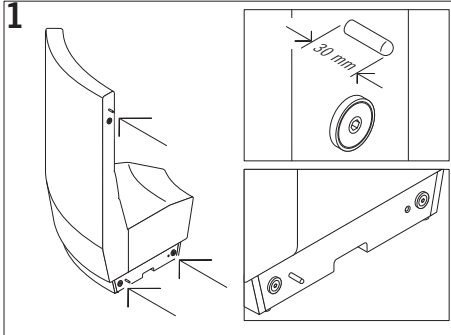
Assembly instructions

GB

Assembly of the elements	14
Assembly of the shelves	16

Montage der Elemente

Allgemein



Affair-Elemente werden immer werkzeuglos miteinander verbunden. Zwei Elemente werden untereinander mittels eines Bolzens positioniert und durch Magnete zusammengehalten.

Bei den Elementen mit niedrigen oder ohne Rücken besteht die Verbindung nur im Sockelbereich.

Bei den Elementen mit hohem Rücken gibt es zusätzlich noch einen dritten Verbindungspunkt im oberen Bereich des Rückens.

Montage:

- 1) Achten Sie vor der Montage darauf, dass in jedem Affair-Element die Bolzen und Magnete inkl. Gegenplatte montiert sind. Die Bolzen sollten hierbei ca. 30 mm heraus schauen.
- 2) Stellen Sie die einzelnen Elemente mit etwas Abstand an den gewünschten Standort.
- 3) Verbinden Sie nun die Elemente, indem Sie diese zusammenschieben. Achten Sie darauf, dass die Magnete Kontakt mit der Gegenplatte haben, die Elemente im Polsterbereich dicht (ohne Lücke) aneinander stehen und zwischen den Sockeln nur eine Haarfuge existiert.

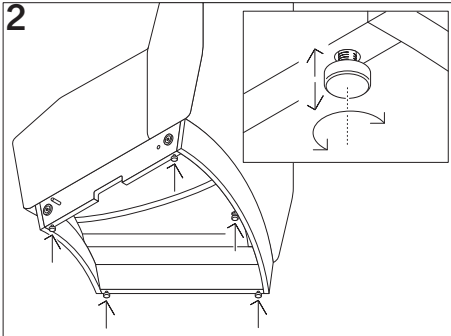
HINWEIS:

Die Montage und das Ausrichten der Elemente (siehe Ausrichtung der Elemente) sollten im Wechsel und von Element zu Element passieren. So ist gewährleistet, dass Sie gut an alle Nivelliergleiter herankommen.

Montage der Elemente

Ausrichtung

D



Alle Affair-Elemente sind mit Nivelliergleitern ausgestattet. Diese Gleiter können ca. 20 mm herausgedreht werden.

Damit die Elemente richtig und dicht zusammenstehen, müssen diese je nach Bodenbeschaffenheit mittels Nivelliergleiter ausgerichtet werden. Gerade bei den Elementen mit hohem Rücken ist besonders auf die richtige Ausrichtung zu achten.

Tip:

Starten Sie bei einer größeren Kombination immer von der Mitte aus.

Sollte bei den Elementen mit hohem Rücken (gerade bei den runden Elementen) im oberen Rückenbereich nach dem Zusammenstellen noch ein Spalt sein, so müssen Sie die Nivelliergleiter unterhalb des Rückens etwas weiter herausdrehen. Dadurch wird das Element nach vorne gekippt und der Spalt schließt sich.

Montage der Ablagebretter

Sicherheitshinweise / Allgemeines

SICHERHEITSHINWEISE

- Das Ablagebrett ist maximal bis 15 kg belastbar.
- Nicht auf das Ablagebrett klettern, hängen, setzen oder stellen.
- Um ein nach hinten kippen der Affairelemente zu verhindern, dürfen die AFFAIR Ablagebretter nur an größeren Elementkombinationen angebracht und eingeplant werden.

ALLGEMEINE HINWEISE

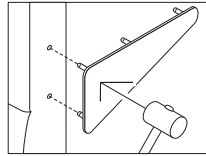
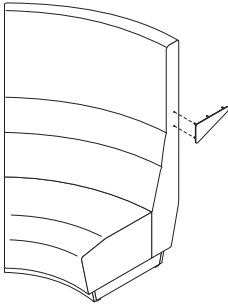
Sie haben sich für das AFFAIR Ablagebrett entschieden. Dies ist für folgende Verwendungszwecke zu nutzen:

- Als Tresenzone, die um Barhocker erweitert werden kann.
- Zum Abstellen von Gegenständen.
- Zum Arbeiten oder Präsentieren.
- An den Halterungen befindet sich ein Haken, der das Aufhängen von Jacken, leichten Taschen oder Utensilien ermöglicht. Der Haken ist mit maximal 2 kg belastbar.
- Ablagebretter können nur an Affair- Elemente mit hohem Rücken angebaut werden (Ablagebrett für gerade Elemente (Artikelnummer: 2570; 25113, 25130, 25131 Ablagebrett für runde, schmale Elemente (Artikelnummer: 2560; 25145, 25146, 25164 Ablagebrett für runde Elemente (Artikelnummer: 2550; 25136, 25166, 25135).
- Die Ablagebretter müssen, wenn die Elemente zur Schlange (Kombination) zusammen gebaut werden, nach und nach mit montiert werden.
- Man arbeitet sich von rechts nach links vor (Blickrichtung von vorne).
- Für die Montage werden 2 Personen gebraucht.
- Das Ablagebrett wird auf einer Höhe von 110 cm angebracht (vom Fußboden).
- Bei den Affair- Elementen mit hohem Rücken sind seitlich (links und rechts) immer zwei Bohrungen im Rücken. Diese sind für die Halterung der Ablage-bretter und werden von COR passend freigeschnitten.
- Im Sockelbereich werden die beiden Elemente mit hohem Rücken standard-mäßig durch Magnete (werkzeuglose Montage) verkettet.
- Die Affair-Elemente mit hohem Rücken können zusätzlich mit einem Bolzen fest verbunden werden (Anleitung hängt an der Seite des Elementes und auf der letzten Seite dieser Anleitung).

Montage der Ablagebretter an einem Element

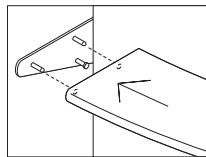
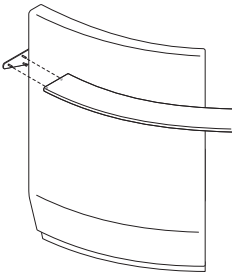
D

1



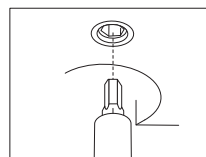
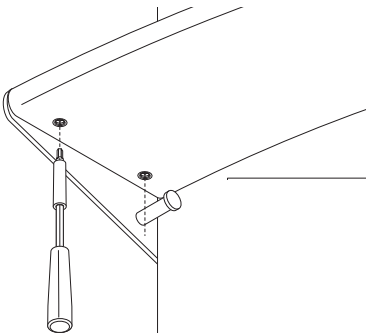
Setzen Sie die Halterung rechts an den Befestigungslöchern des Elementes an und klopfen diese mit einem Gummihammer hinein, bis es bündig mit dem Element ist.

2



Stecken Sie das Ablagebrett auf die Bolzen der Halterung.

3

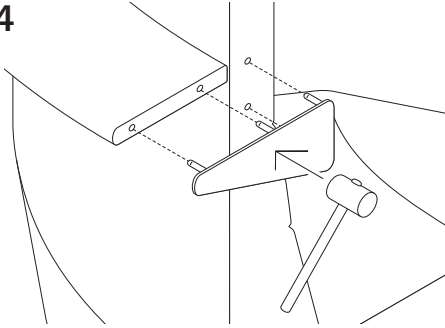


Ziehen Sie die Madenschrauben (diese finden sie auf der Unterseite des Ablagebretts) mit einem Inbusschlüssel (Größe 4 mm) fest.

Montage der Ablagebretter

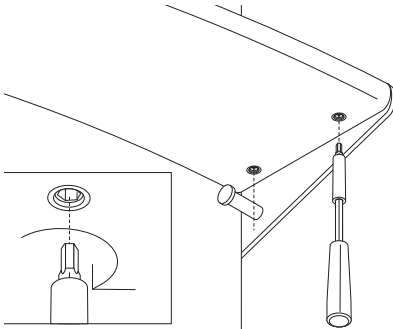
an einem Element

4



Setzen Sie die Halterung links an den Befestigungslöchern des Elementes und des Ablagebrettes an und klopfen diese mit einem Gummihammer hinein, bis es mit dem Element bündig ist.

5



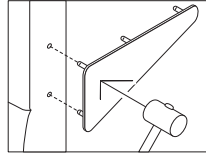
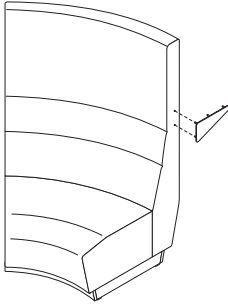
Ziehen Sie die Madenschrauben mit dem Inbusschlüssel (Größe 4 mm) fest.

Montage der Ablagebretter

an zwei oder mehr Elementen

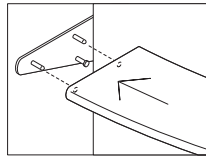
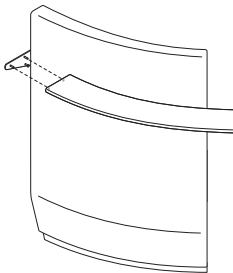
D

1



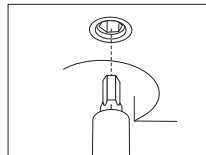
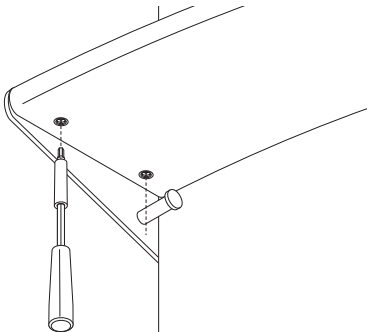
Setzen Sie die Halterung rechts an den Befestigungslöchern des Elementes an und klopfen diese mit einem Gummihammer hinein, bis es bündig mit dem Element ist.

2



Stecken Sie das Ablagebrett auf die Bolzen der Halterung.

3

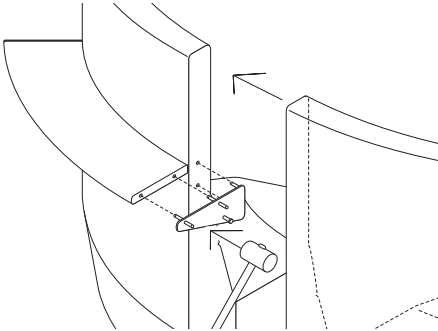


Ziehen Sie die Madenschrauben (diese finden sie auf der Unterseite des Ablagebretts) mit einem Inbusschlüssel (Größe 4 mm) fest.

Montage der Ablagebretter

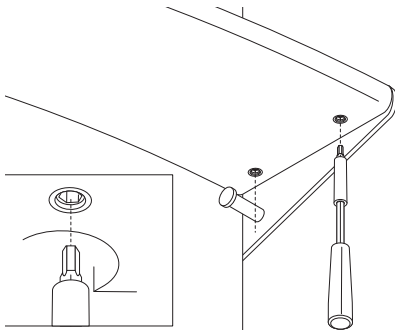
an zwei oder mehr Elementen

4



Setzen Sie die Halterung Mitte an den Befestigungslöchern des Elementes und des Ablagebrettes an und klopfen diese mit einem Gummihammer hinein, bis es bündig mit dem Element ist

5



Ziehen Sie die Madenschrauben (diese finden sie auf der Unterseite des Ablagebrettes) mit einem Inbusschlüssel (Größe 4 mm) fest.

Schieben Sie nun das nächste Affair-Element mit hohem Rücken mit dem ersten Affair-Element inkl. Ablagebrett zusammen.

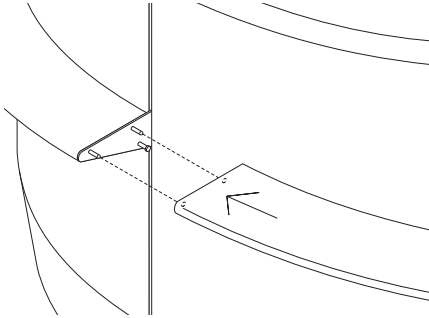
ACHTUNG: Bei Bedarf den Verbindungsbolzen (siehe Anleitung im hinteren Teil) mit montieren).

Montage der Ablagebretter

an zwei oder mehr Elementen

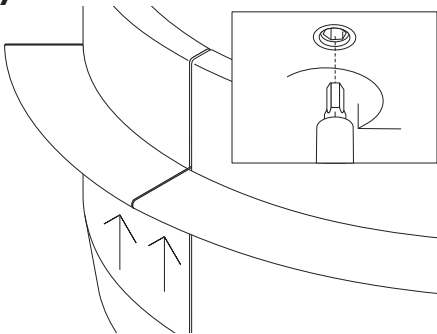
D

6



Stecken Sie das zweite Ablagebrett auf die Bolzen der Halterung Mitte.

7

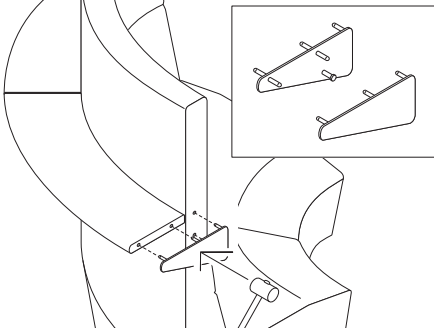


Ziehen die Madenschrauben (diese finden Sie auf der Unterseite des Ablagebrettes) mit dem Inbusschlüssel (Größe 4 mm) fest.

Montage der Ablagebretter

an zwei oder mehr Elementen

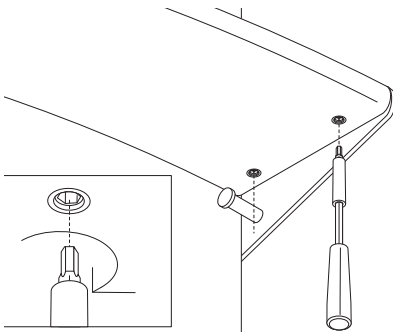
8



Montieren Sie eine weitere Halterung Mitte (siehe ab Punkt 4) oder eine Halterung links.

Setzen Sie die Halterung links an den Befestigungslöchern des Elementes und des Ablagebrettes an und klopfen diese mit einem Gummihammer hinein, bis es mit dem Element bündig ist.

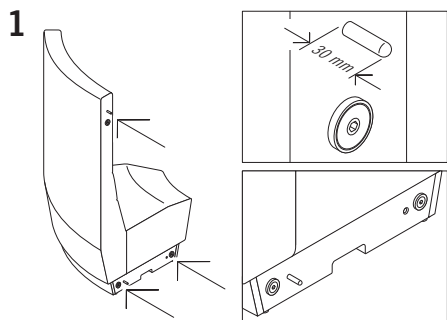
9



Ziehen Sie die Madenschrauben mit dem Inbusschlüssel (Größe 4 mm) fest.

Assembly of the elements

General



Affair elements are always connected without tools. Two elements are positioned one below the other by means of a bolt and held together by magnets.

In the case of elements with low backs or without backs, the connection is made only in the base area.

For the elements with a high back there is also a third connection point in the upper part of the back

Assembly:

- 1) Before assembly, make sure that the bolts and magnets including the counter plate are mounted in each Affair element. The bolts should protrude approx. 30 mm.
- 2) Place the individual elements slightly apart at the desired location.
- 3) Now connect the elements by pushing them together. Make sure that the magnets are in contact with the counter plate, that the elements are close together (without a gap) in the padded area and that there is only a hairline joint between the bases.

PLEASE NOTE:

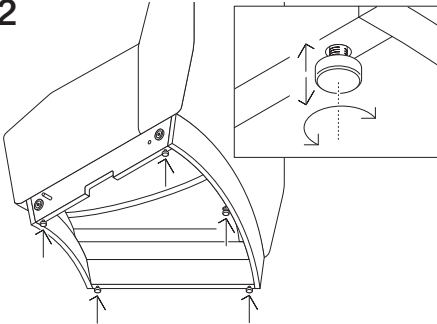
The assembly and alignment of the elements (see Alignment of Elements) should be done alternately and from element to element. This ensures that you can access all levelling glides easily.

Assembly of the elements

Alignment

GB

2



All Affair elements are equipped with levelling glides. These glides can be unscrewed approx. 20 mm.

To ensure that the elements are correctly and tightly aligned, they must be levelled using levelling glides, depending on the nature of the floor. Particular attention must be paid to the correct alignment, especially for elements with a high back.

Tip:

For a larger combination, always start from the middle.

If there is still a gap in the upper part of the back after assembling the elements with a high back (especially the round elements), you have to unscrew the levelling glides below the back a little further. This will cause the element to tilt forward and the gap will close.

Assembly of the shelves

Safety information / General

SAFETY INFORMATION

- The shelf is loadable up to a maximum of 15 kg.
- Do not climb, hang, sit or stand on the shelf.
- In order to prevent the Affair elements from tipping backwards, the AFFAIR shelves must only be attached and planned on larger element combinations.

GENERAL INFORMATION

You have chosen the Affair shelf. It is suitable for the following purposes:

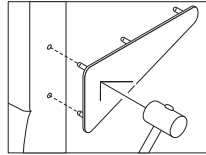
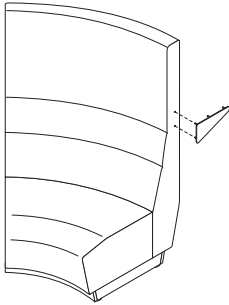
- As a counter area where bar stools can be added.
- A place to put objects
- For working or presenting
- The mounting has a hook for hanging jackets, lightweight bags or utensils. The hook can support a maximum load of 2 kg.
- Shelves can only be attached to Affair elements with high backs; shelf for straight elements (article no.: 2570, 25113, 25130, 25131); shelf for round, narrow elements (article no.: 2560; 25145, 25146, 25164); shelf for elements (article no.: 2550; 25136, 25166, 25135).
- If the elements are assembled as a queue (combination), the shelves must be mounted one after the other.
- You should work from right to left (looking from the front).
- 2 people are required for assembly.
- The shelf is attached at a height of 110 cm (from the floor).
- The Affair elements with a high back always have two drill holes in the back (on the left and right sides). These are for the bracket of the shelves and are cut out by COR to fit.
- In the base area the two elements with a high back are interlinked using magnets (tool-free assembly) as standard.
- The high-back Affair elements can also be securely attached using a bolt (instructions are attached to the side of the element and on the last page of this manual).

Assembly of the shelves

to one element

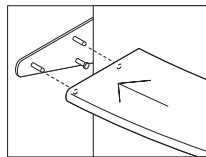
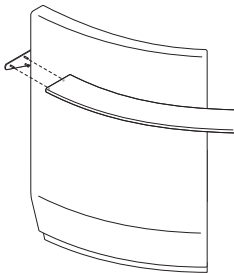
GB

1



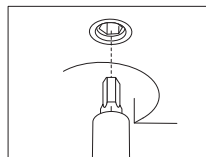
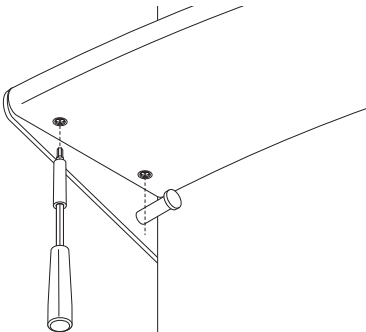
Place the bracket against the mounting holes of the element on the right and tap it in with a rubber hammer until it is flush with the element.

2



Push the shelf onto the bolts of the bracket.

3

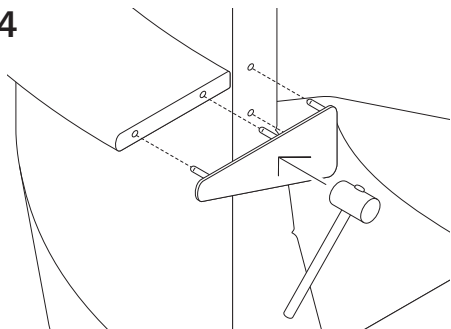


Tighten the set screws (located on the bottom of the shelf) using a 4 mm Allen key.

Assembly of the shelves

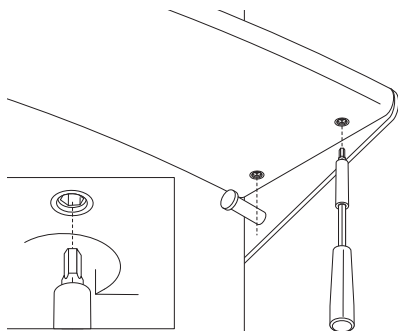
to one element

4



Place the bracket against the mounting holes of the element on the left and the shelf and tap it in with a rubber hammer until it is flush with the element.

5



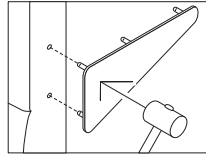
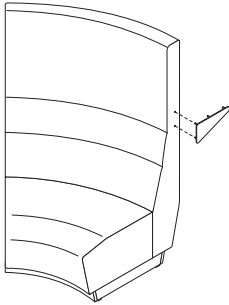
Tighten the set screws (located on the bottom of the shelf) using a 4 mm Allen key

Assembly of the shelves

to two or more elements

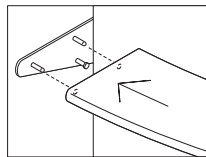
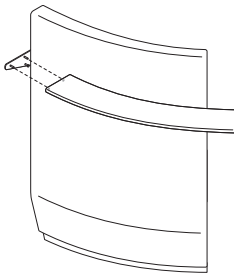
GB

1



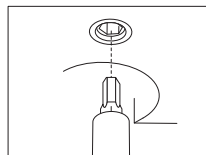
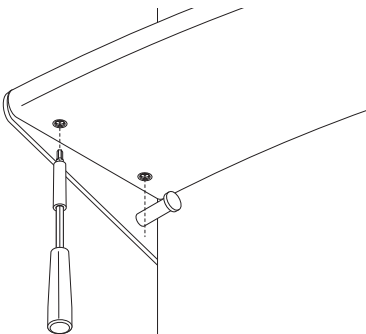
Place the bracket against the mounting holes of the element on the right and tap it in with a rubber hammer until it is flush with the element.

2



Push the shelf onto the bolts of the bracket.

3

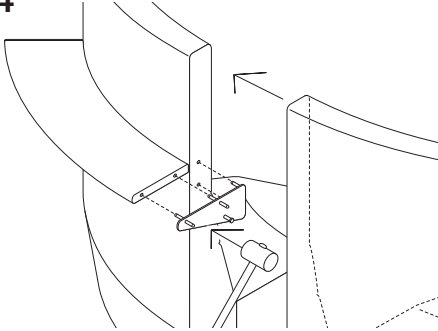


Tighten the set screws (located on the bottom of the shelf) using a 4 mm Allen key.

Assembly of the shelves

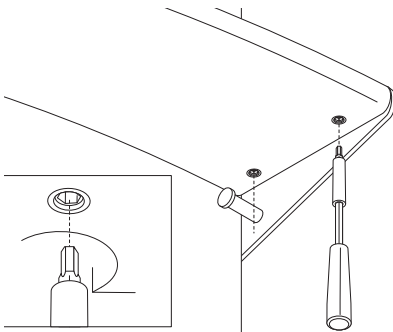
to two or more elements

4



Place the bracket against the mounting holes of the element in the middle and the shelf and tap it in with a rubber hammer until it is flush with the element.

5



Tighten the set screws (located on the bottom of the shelf) using a 4 mm Allen key.

Now slide the next high back Affair element together with the first Affair element including the shelf.

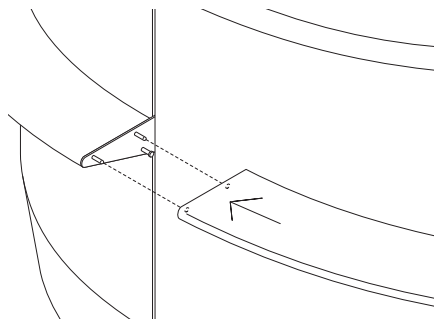
NOTE: If necessary, also insert the connecting pin (see instructions in back section).

Assembly of the shelves

to two or more elements

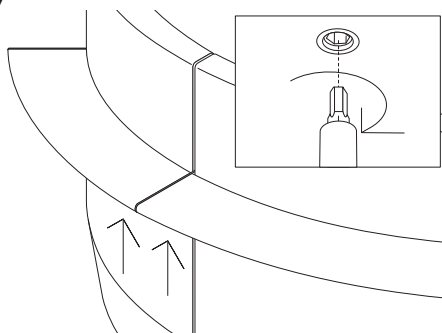
GB

6



Push the second shelf onto the bolts of the bracket.

7

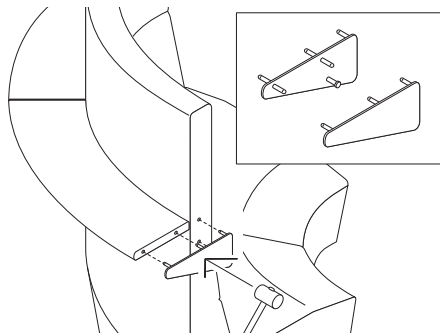


Tighten the set screws (located on the bottom of the shelf) using a 4 mm Allen key.

Assembly of the shelves

to two or more elements

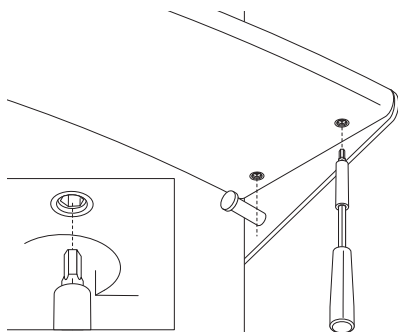
8



Mount another bracket in the middle (see from 4) or on the left.

Place the bracket against the mounting holes of the element on the left middle and the shelf and tap it in with a rubber hammer until it is flush with the element.

9



Tighten the set screws using a 4 mm Allen key.



COR.DE